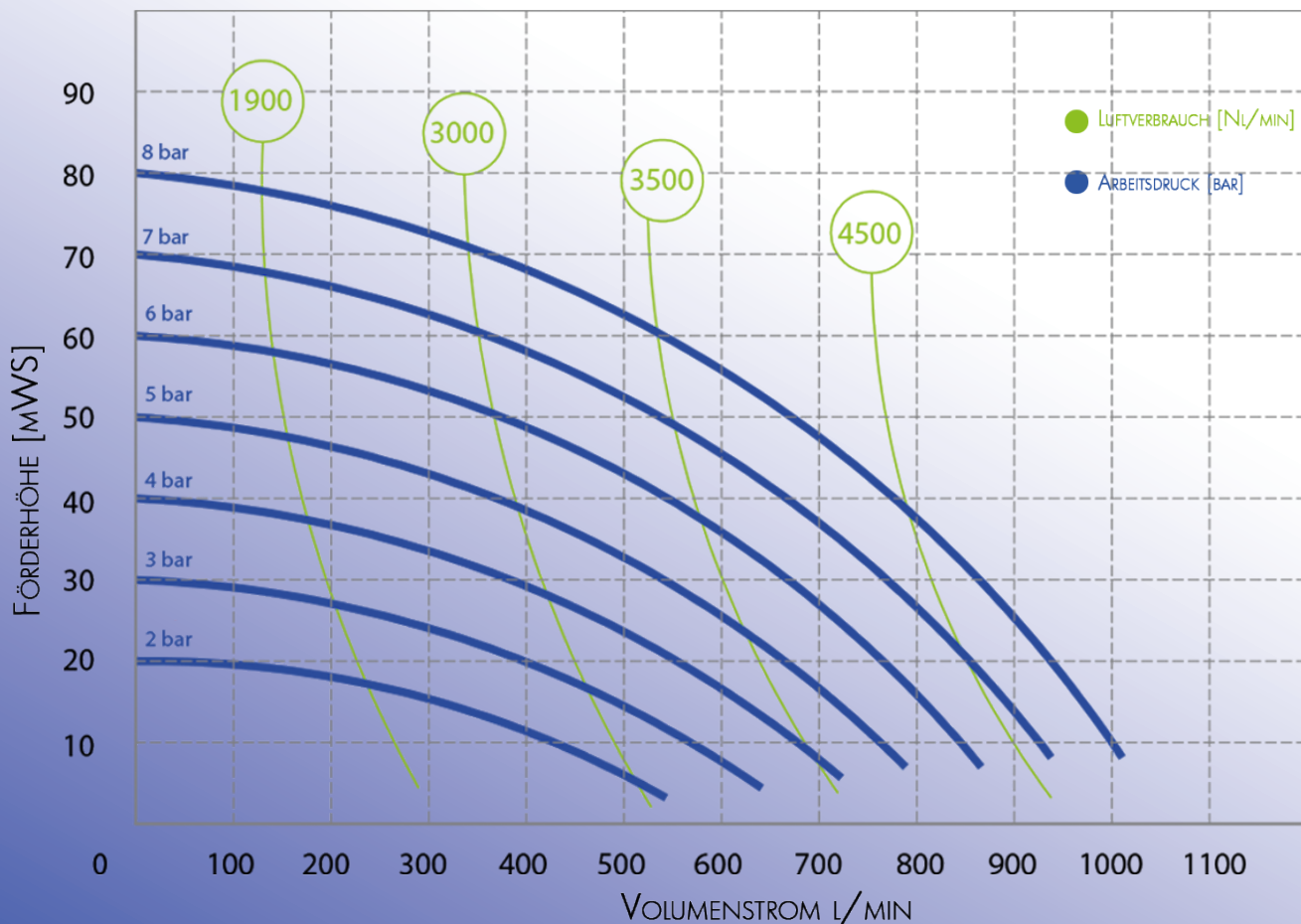
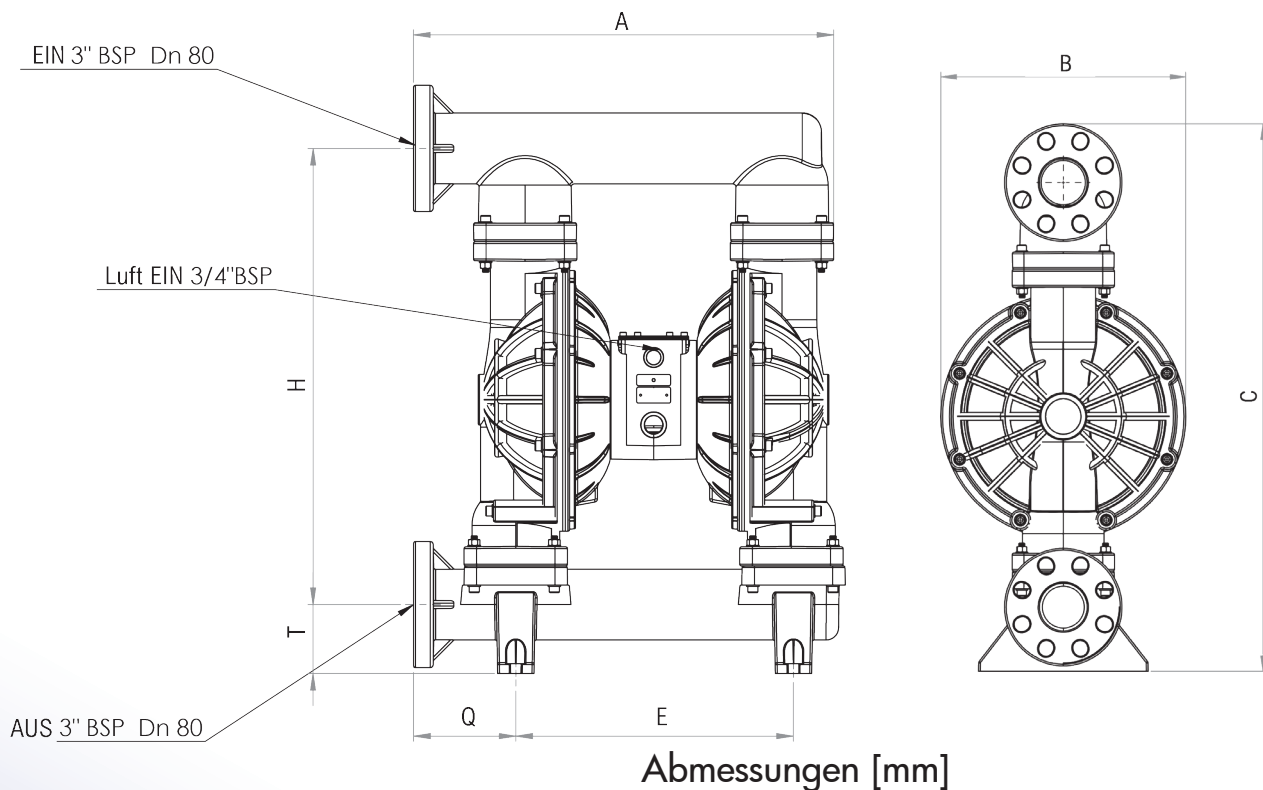


## DRUCKLUFTMEMBRANPUMPE MPF 80

TECHNISCHE DATEN	
Anschlüsse	G 3" (Standard) Flansche DN80 (optional)
Luftanschluss	G 3/4"
Volumenstrom (max.)	63 m <sup>3</sup> /h (1050l/min)
Förderhöhe (max.)	80 mWS
Ansaughöhe trocken (max.)	5 mWS
Ansaughöhe nass (max.)	9,8 mWS
Partikelgröße (max.)	12 mm
Schalldruckpegel	82 dbA
Antriebsdruck (min. - max.)	2 - 8 bar
Temperatur	-4 - 95 °C





Ausführung	A	B	C	E	H	Q	S	T
<b>PP/PVDF</b>	666	417	932	440	723	162	16,5	109
<b>VA/ALU</b>	553	420	838	368	727	-	16	58

Modellkonfiguration						
	Pumpengehäuse	Membranen	Ventilkugeln	Ventilsitze	Dichtungen	Anschlüsse
	PP - Polypropylene PV - PVDF + CFK VA - Edelstahl AL - Aluminium	TN - PTFE+Hytrel S - Santoprene TS - PTFE+Santop. H - Hytrel E - EPDM N - NBR	N - NBR T - PTFE E - EPDM X - VA	P - PP M - PVDF X - Edelstahl Z - PE+UHMWE AL - Aluminium	N - NBR E - EPDM V - FKM T - PTFE	G - BSP N - NPT F - Flansch
Beispielkonfiguration						
MPF 80-	PP	TN	T	P	E	G

Reparatursets		
Set 1	Luftseite	Luftventil, Schalldämpfer, Dichtungen
Set 2	Nassseite	Membranen, Kugelkäfige, Ventilkugeln, Ventilsitze, Gehäusedichtungen

TECHNISCHE ÄNDERUNGEN VORBEHALTEN