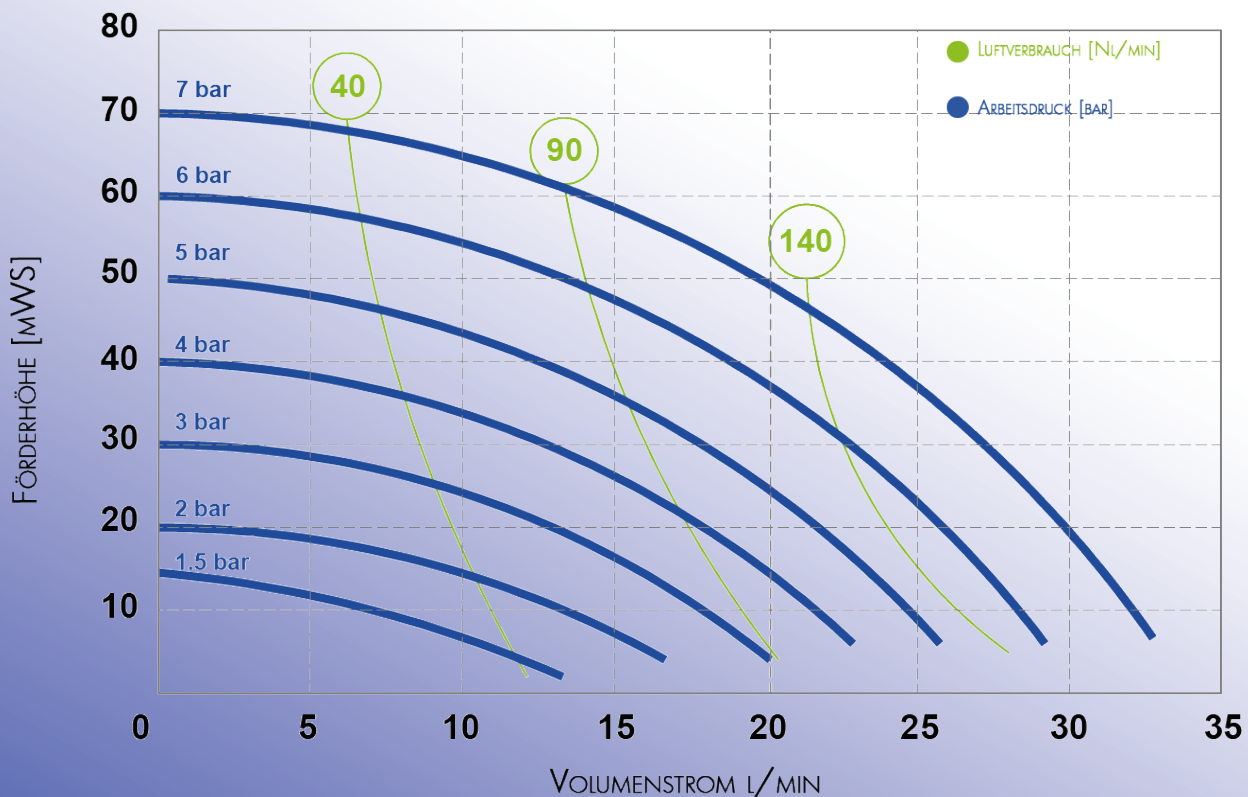
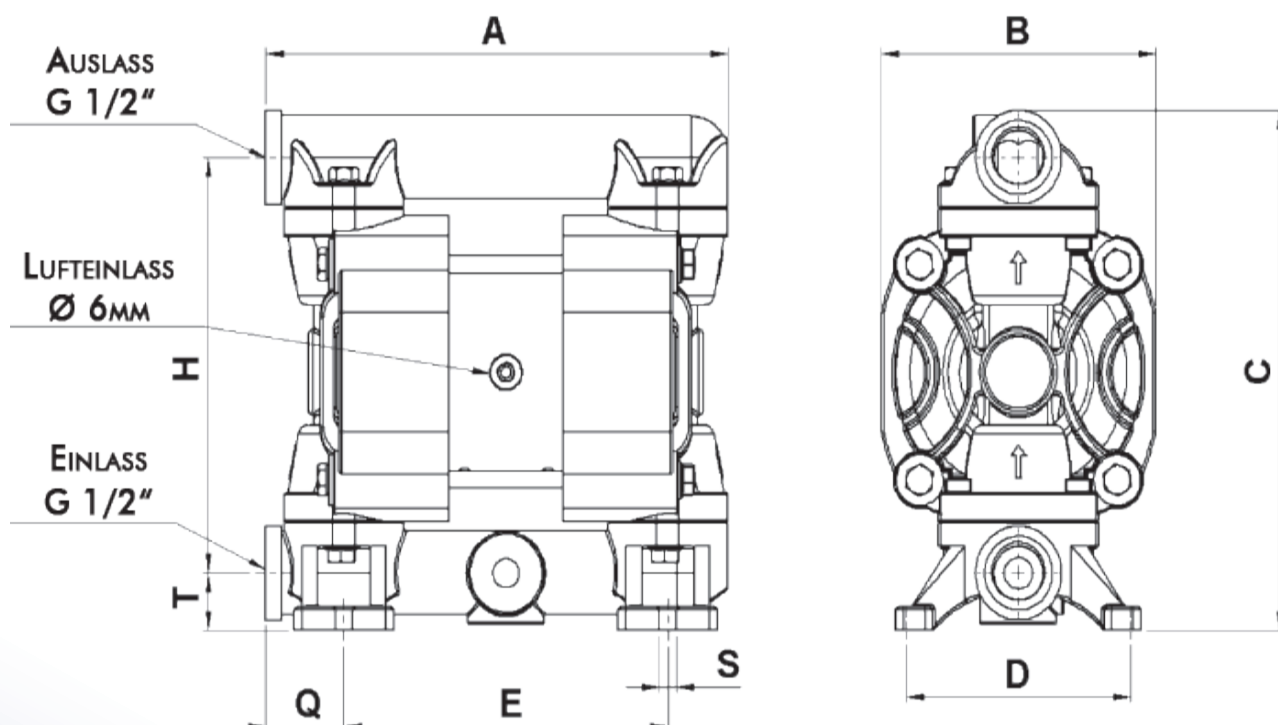


## DRUCKLUFTMEMBRANPUMPE MPF 15K

TECHNISCHE DATEN	
Anschlüsse	G ½" (Standard) Flansche DN15 (optional)
Luftanschluss	6 mm
Volumenstrom (max.)	3,9 m³/h (35 l/min)
Förderhöhe (max.)	70 mWS
Ansaughöhe trocken (max.)	5 mWS
Ansaughöhe nass (max.)	9,8 mWS
Partikelgröße (max.)	3 mm
Schalldruckpegel	65 dbA
Antriebsdruck (min. - max.)	1,5 - 7 bar
Temperatur	-4 - 95 °C





Abmessungen [mm]

Ausführung	A	B	C	D	E	H	Q	S	T
<b>PP/PVDF/ALU</b>	177	105	183	86	124	146	30	6,5	20
<b>VA</b>	181	106	192	70	86	152	53	6,5	22,5

Modellkonfiguration						
	Pumpengehäuse	Membranen	Ventilkugeln	Ventilsitze	Dichtungen	Anschlüsse
	PP - Polypropylene PV - PVDF + Kohlefasern VA - Edelstahl AL - Aluminium	TN - PTFE+Hytrel S - Santoprene TS - PTFE+Santop. H - Hytrel	N - NBR T - PTFE E - EPDM X - VA	P - PP M - PVDF X - Edelstahl Z - PE+UHM-WE	N - NBR E - EPDM V - FKM T - PTFE	G - BSP N - NPT F - Flansch
Beispielkonfiguration						
MPF 15K-	PP	TN	T	P	E	G

Reparatursets		
Set 1	Trockenseite	Luftventil, Schalldämpfer, Dichtungen
Set 2	Nassseite	Membranen, Kugelkäfige, Ventilkugeln, Ventilsitze, Gehäusedichtungen

TECHNISCHE ÄNDERUNGEN VORBEHALTEN