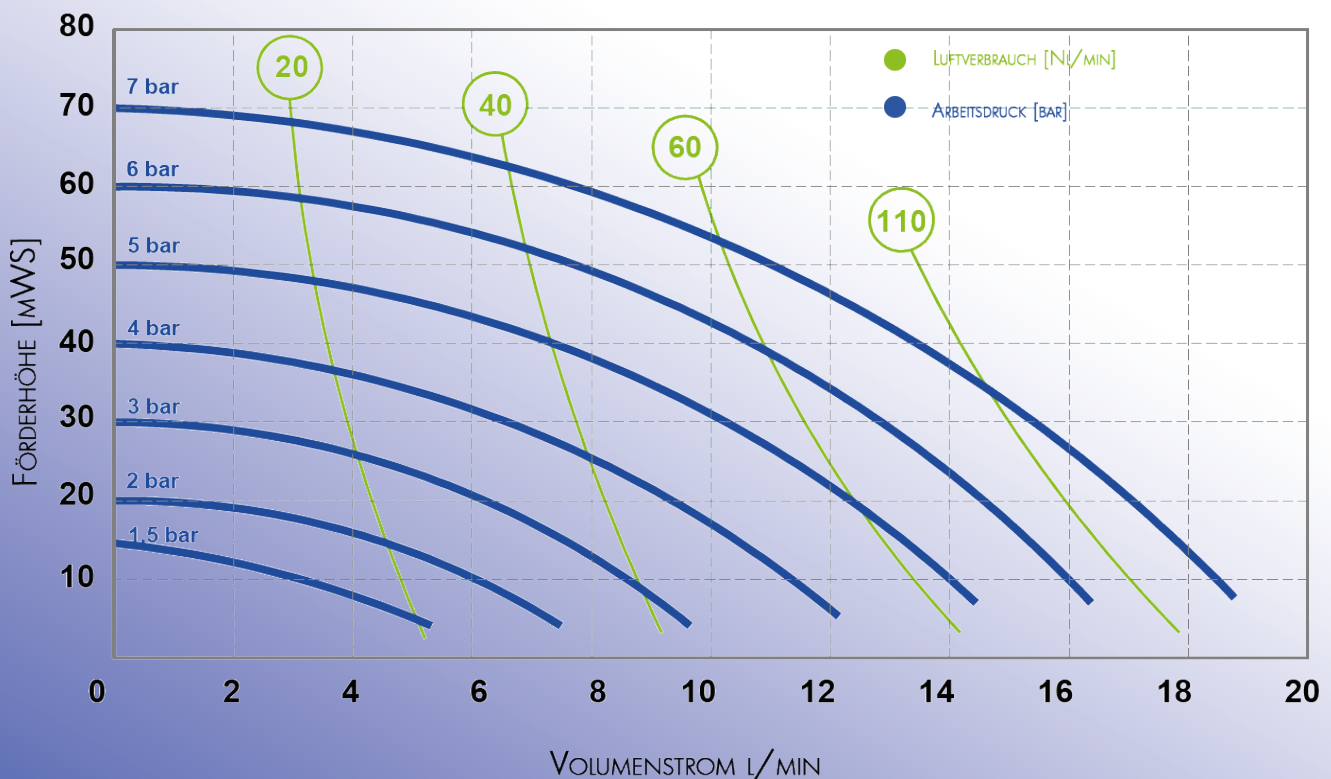
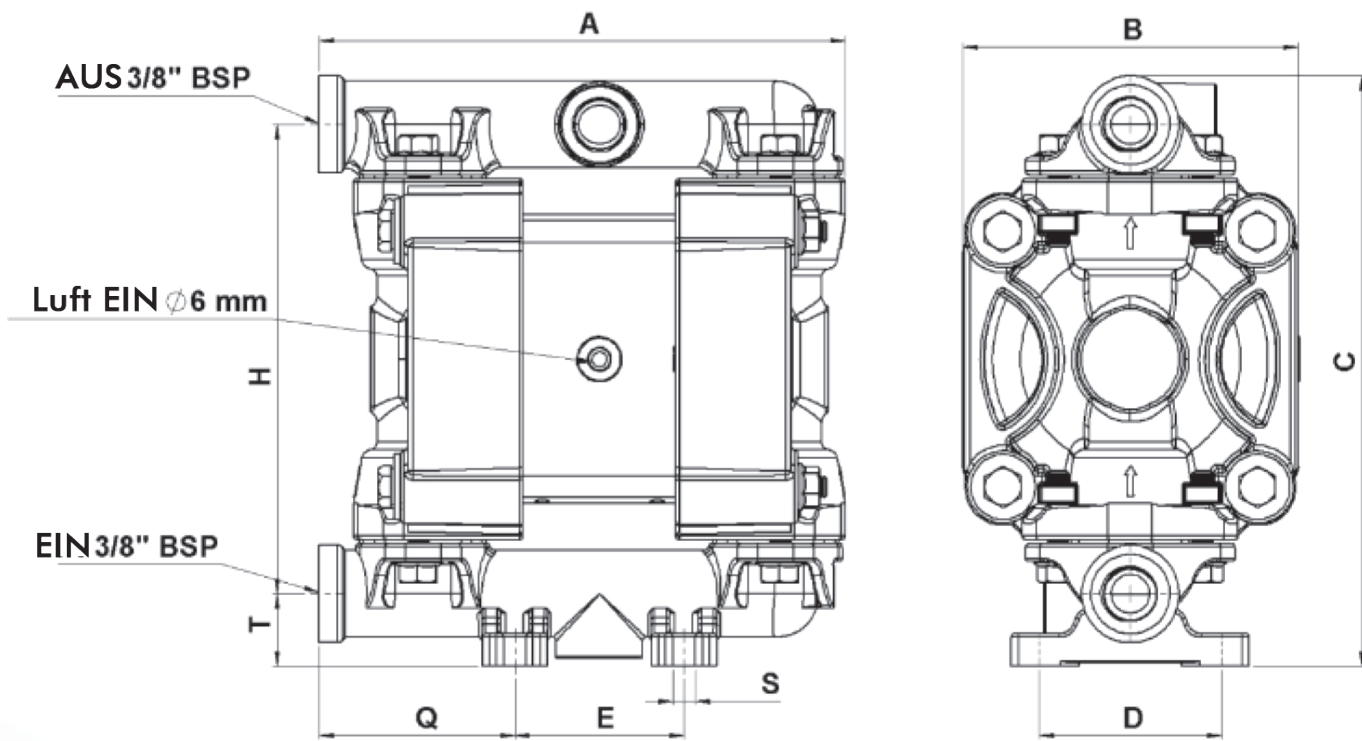


DRUCKLUFTMEMBRANPUMPE MPF 10

TECHNISCHE DATEN	
Anschlüsse	G 3/8" (Standard)
Luftanschluss	6 mm
Volumenstrom (max.)	1,2 m ³ /h (20 l/min)
Förderhöhe (max.)	70 mWS
Ansaughöhe trocken (max.)	5 mWS
Ansaughöhe nass (max.)	9,8 mWS
Partikelgröße (max.)	2,5 mm
Schalldruckpegel	65 dbA
Antriebsdruck (min. - max.)	1,5 - 7 bar
Temperatur	-4 - 95 °C





Abmessungen [mm]

Ausführung	A	B	C	D	E	H	Q	S	T
PP/PVDF	146	93	164	50	47	130	55	6	20
VA	148	85	153	47	51	122	56	6	18

Modellkonfiguration						
	Pumpengehäuse	Membranen	Ventilkugeln	Ventilsitze	Dichtungen	Anschlüsse
	PP - PP + Glasfaser PV - PVDF + Kohlefasern VA - Edelstahl AL - Aluminium PPK- PP + Kohlefaser	TN - PTFE+Hytrel S - Santoprene TS - PTFE+Santop. H - Hytrel	N - NBR T - PTFE E - EPDM X - VA	P - PP M - PVDF X - Edelstahl Z - PE+UHM-WE	N - NBR E - EPDM V - FKM T - PTFE	G - BSP N - NPT F - Flansch
Beispielkonfiguration						
MPF 10-	PP	TN	T	P	E	G

Reparatursets		
Set 1	Trockenseite	Luftventil, Schalldämpfer, Dichtungen
Set 2	Nassseite	Membranen, Kugelförmige, Ventilkugeln, Ventilsitze, Gehäusedichtungen

TECHNISCHE ÄNDERUNGEN VORBEHALTEN